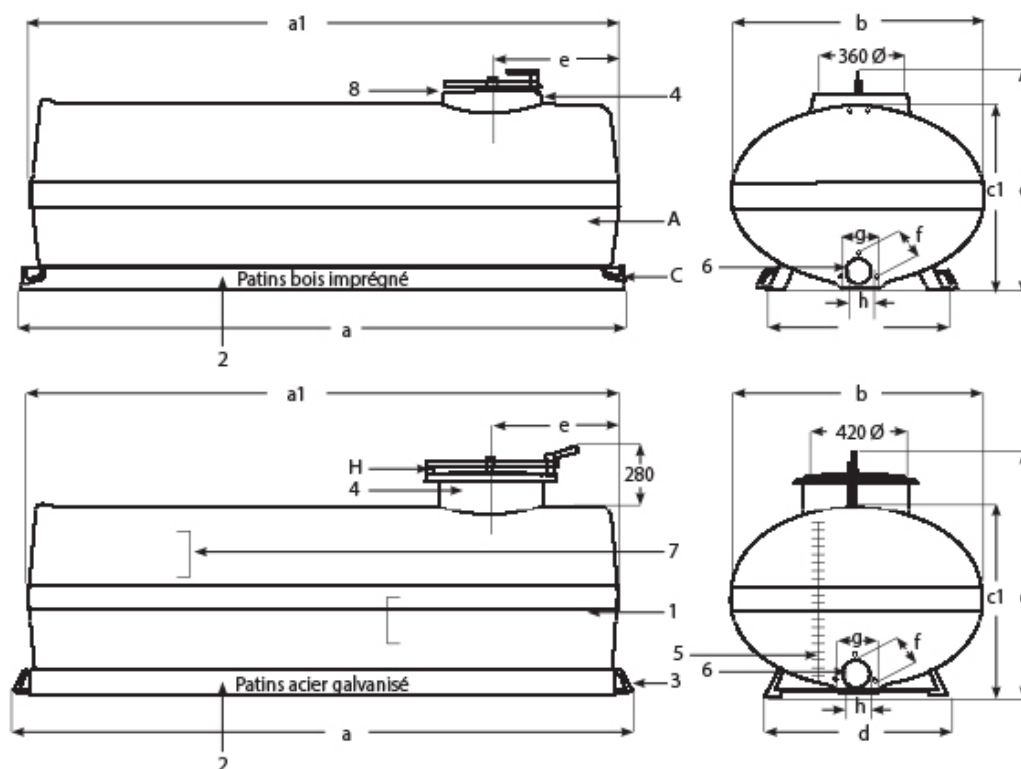


CUVES PFV OVALES



Désignation Volume en L	Dimensions en cm										Poids en kg	Trou d'homme position, Diamètre	Dimension Bride DN	Référence	
	a	a1	b	c	c1	d	e	f	g	h				Sans cloison anti-vagues	Avec cloison anti-vagues
600	137	130	92	91	76	55,5	65	10,3	11,6	7,5	40	Milieu, Ø 360 mm	25	1001S	
750	165	160	92	91	76	55,5	80	10,3	11,6	7,5	45	Milieu, Ø 360 mm	25	1002S	
1 000 long	215	210	92	91	76	55,5	105	10,3	11,6	7,5	56	Milieu, Ø 360 mm	25	1003S	
1 000 court	146	141	122	103,5	88,5	80	70,5	10,3	11,6	7,5	57	Milieu, Ø 360 mm	25	1004S	
1 500 court	201	201	122	103,5	88,5	80	100,5	10,3	11,6	7,5	82	Milieu, Ø 360 mm	25	1009S	
2 000 long	266	263,5	122	104	88,5	80	70	12,3	13,5	10	105	Avant, Ø 360 mm	40	1010S*	
2 000 court	190	130	143	138	110,2	80	94,5	12,3	13,5	10	105	Milieu, Ø 420 mm	40	1824S	
3 000	276	270	143	138	110,2	80	70	12,3	13,5	10	130	Avant, Ø 420 mm	40	1059S*	
4 000	366	360	143	138	110,2	80	106	12,3	13,5	10	173	Avant, Ø 420 mm	40	1061S*	
5 000	366	360	154	155	127	80	106	12,3	13,5	10	218	Avant, Ø 420 mm	50	1063S*	
6 000	343	338,5	179	170	142	101,5	101	12,3	13,5	10	280	Avant, Ø 420 mm	50	5101S*	5631*
7 000	400	390	179	170	142	93,5	101	12,3	13,5	10	401	Avant, Ø 420 mm	50	1025S*	1686*
8 500	426	425	188	182	154	93,5	120	12,3	13,5	10	470	Avant, Ø 420 mm	50	6674S*	6898*
10 000	500	497	188	182	154	93,5	120	12,3	13,5	10	538	Avant, Ø 420 mm	50	3083S*	5595S

*Fabrication à la demande

1	Cuve en résine polyester orthophtalique armée de fibre de verre
2	Patins en bois imprégné ou en acier galvanisé selon les versions
3	Poignées en acier galvanisé pour l'arrimage des cuves
4	Trou d'homme avec manette d'ouverture en acier galvanisé
5	Graduation du niveau dans la masse
6	Sortie pour vidange presque totale avec vis de fixation bride inox CEMO
7	Cloisons anti-vague en option pour l'application transport
8	Soupape(s) de ventilation intégrée(s) au trou d'homme

Cuves PFV ovales	
Matériaux employés	Cuve en résine polyester orthophtalique armée de fibre de verre, joints et événements en caoutchouc, vis et bride de raccordement vidange en acier inox. Trou d'homme en polyester et acier zingué
Epaisseur matière	3 mm
Charge maximum	1,2 kg/dm ³
Produits admissibles	Eau, engrais liquides, émulseurs incendie
Plage de température d'utilisation	Entre -20° C et +40° C
Cloison anti-vague	En option
Manipulable en charge	Non
Transport	Avec cloisons anti-vagues (en option)
Stockage extérieur	Oui